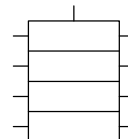
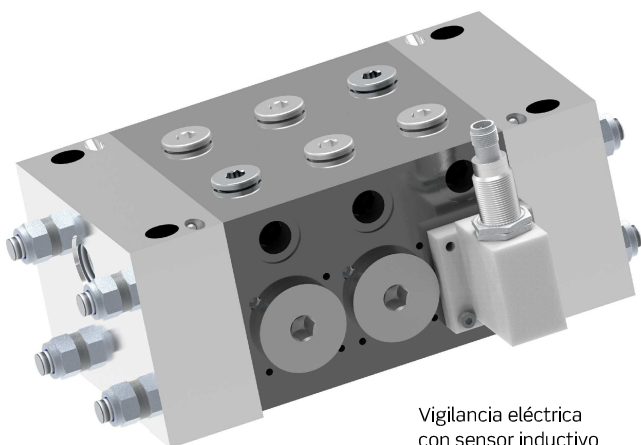


VP20/F



Con vigilancia visual



Vigilancia eléctrica con sensor inductivo

Distribuidor progresivo de placas

Generalidades

Los distribuidores de la serie VP20/F han sido diseñados para su construcción apilable en placas y son aptos para su uso en instalaciones de engrase centralizado con grasa o aceite.

Funcionan según el sistema progresivo, dividiendo hacia las salidas el lubricante aportado por la entrada en relación al índice de caudal de cada placa, el cual es directamente proporcional al diámetro de su pistón interno: a mayor diámetro, mayor caudal.

Se puede aumentar esta relación combinando salidas (taponando, puenteando, etc.)

El distribuidor de placas, en su construcción más simple, se compone de:

- 1 placa inicial con la entrada de lubricante
- 3 placas intermedias dosificadoras
- 1 placa final

Las placas inicial y final son comunes en todas las combinaciones. Las placas intermedias varían en función de caudal y combinación de salidas.

Todas las placas se sujetan entre sí mediante dos tirantes y se sellan sus combinaciones con juntas o-ring de alta resistencia.

Posibilidades de vigilancia:

- vigilancia visual
- vigilancia eléctrica con sensor inductivo

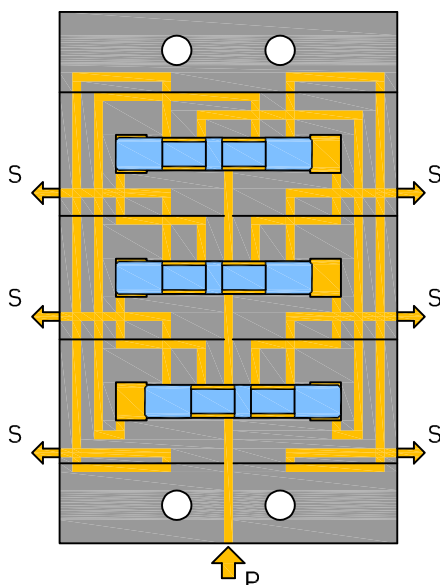
Características técnicas

Caudal salida.....cm3/impulso

2	5	7,5	10
---	---	-----	----

Material..... acero con superficie tratada
Lubricantes:

- aceite..... desde 30 cSt
- grasa..... hasta NLGI 2
- Presión de trabajo..... 25÷200 bar
- Temperatura trabajo..... -15°C÷ + 100°C
- Nº máximo de placas.....10
- Caudal máximo entrada..... 16 litros/minuto

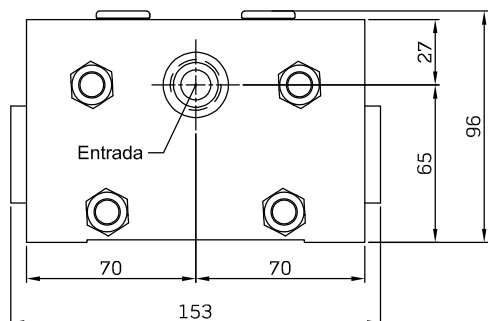


Ciclo de funcionamiento

Con la entrada de presión por P comienza el ciclo. Cada salida aporta el volumen correspondiente al pistón de su propia placa dosificadora. Un ciclo se da por completo cuando todos los pistones han hecho su recorrido hacia ambos lados y volviendo a la posición inicial, quedando listo para un siguiente ciclo.

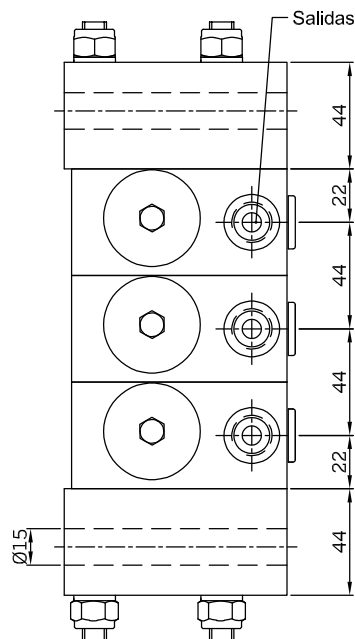
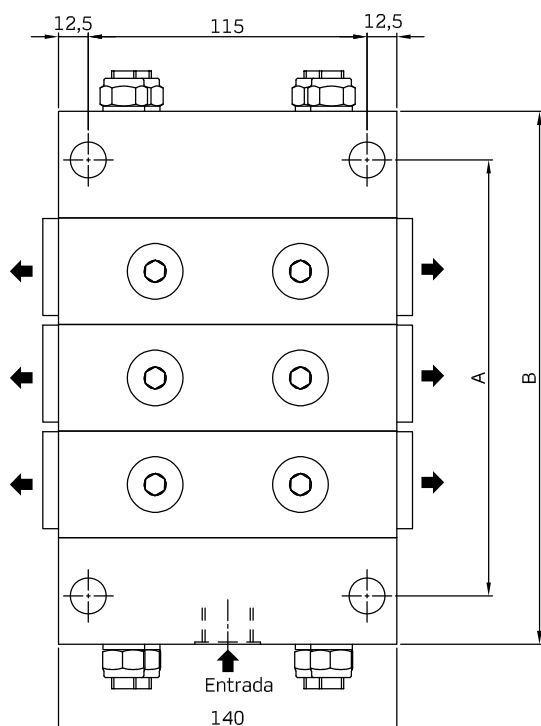
Dimensiones

VP20/F

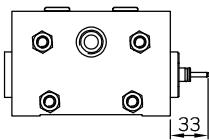


Nº placas	A	B
3	180	220
4	224	264
5	268	308
6	312	352
7	356	396
8	400	440
9	444	484
10	488	528

Roscas	Entrada	Salidas
	G1/2	G3/8



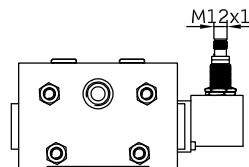
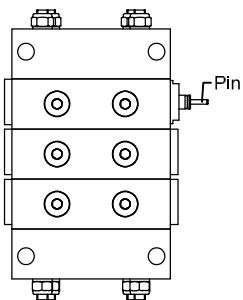
Sistemas de vigilancia Se puede montar sobre las placas dosificadoras que lo requieran.



Vigilancia visual

El movimiento de un pin solidario con el pistón dosificador exterioriza sus movimientos y permite un control visual del correcto funcionamiento de toda la instalación.

Importante: el control visual no es un elemento de suministro post-venta, es precisa su incorporación en origen en fábrica

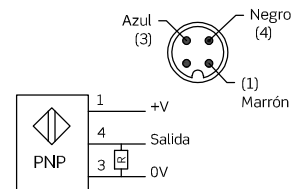
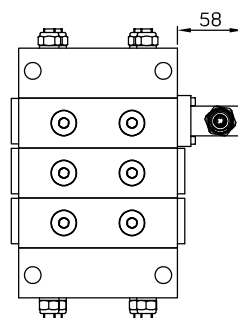


Vigilancia eléctrica con sensor inductivo

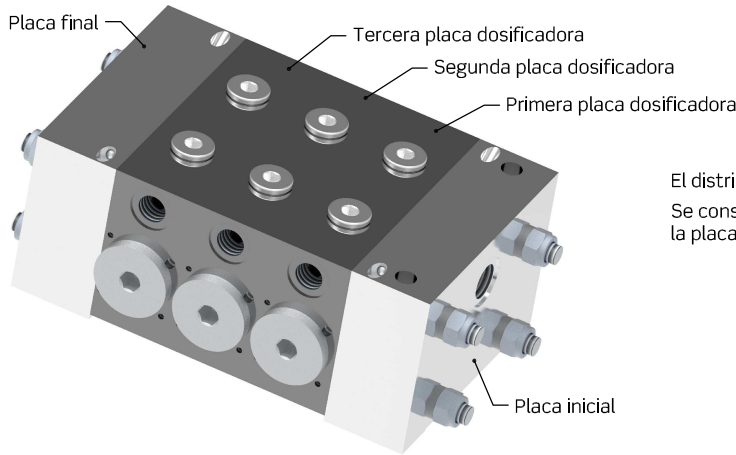
Consiste en un cuerpo de aluminio anodizado al que se incorpora un sensor inductivo que detecta el movimiento de un pin solidario con el pistón dosificador, abriendo y cerrando su contacto

Voltaje / función.....10 ÷ 30V / NA
Carga máx. admitida.....200 mA
Protección.....IP65
Temperatura.....-10°C ÷ +70°C
Conexión.....conector M12 4 polos

El sensor inductivo se suministra sin conector (pedir por separado)



VP20/F
Distribuidor progresivo de placas



El distribuidor debe tener como mínimo 3 placas dosificadoras
Se considera primera placa dosificadora a la situada junto a la placa inicial con la entrada de presión.

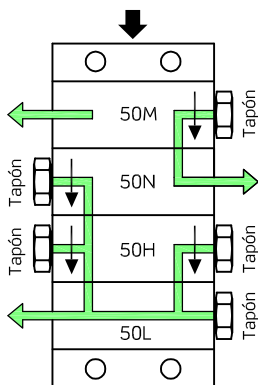
Combinación de salidas mediante puentes internos

Elementos M - N - H - P - Q

Según la combinación de salidas requerida el distribuidor se puede suministrar de origen en fábrica con puentes internos (orificios internos de comunicación).

Este sistema de combinación no es reversible.

El último elemento (el más alejado de la entrada) no puede tener puente.



Ejemplo de pedido para distribuidor según imagen superior:
VP20/F-1/4-50M/50N/50H/50L

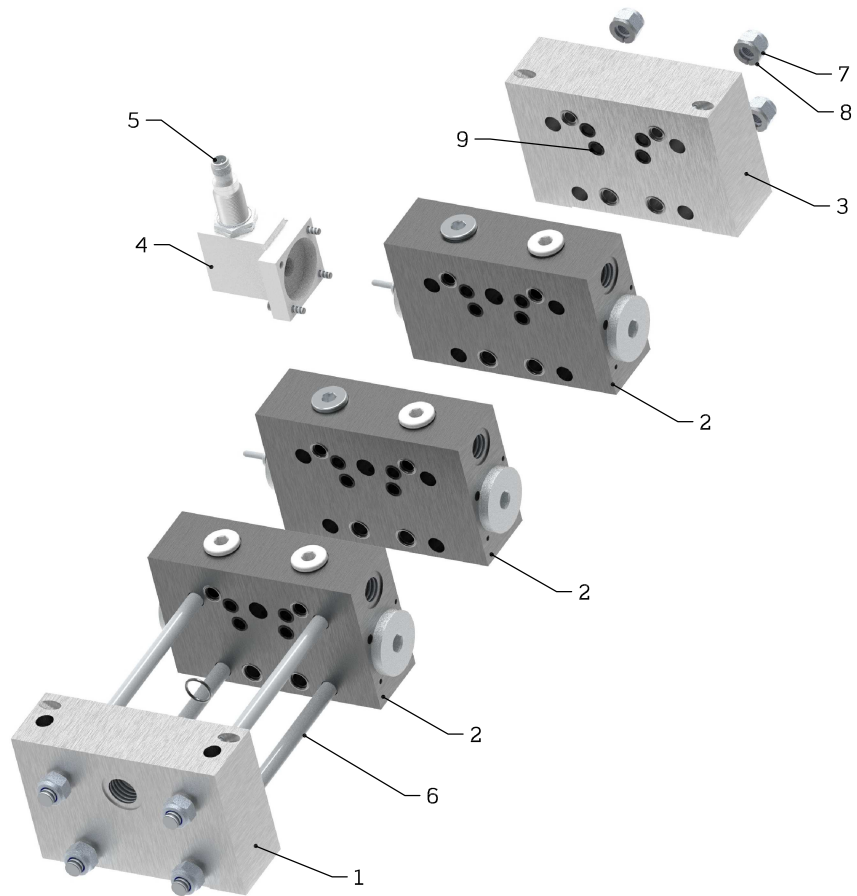
Primera placa Segunda placa Tercera placa

VP20 / F - 1 / X / X X X / X X X / X X X / ...

Nº de placas	Caudal cm3/imp	X	Combinación de salidas	X	Sistema de vigilancia	X	
3 ... 10	2	2	2 salidas	T	Sin	-	
	5	5	1 salida lado derecho	S	Visual lado izquierdo	1	
	7,5	7	1 salida lado izquierdo	L	Visual lado derecho	2	
	10	10	1 salida lado izqu. Puente lado der.	M	Detector proximidad lado izquierdo	5	
			1 salida lado der. Puente lado izqu.	N			
				Puentes ambos lados	H	Detector proximidad lado derecho	6
				Puente lado derecho	P		
Puente lado izquierdo				Q			

Placas dosificadoras intermedias:
DP20 / F - 1 / 1 / X X X

VP20/F Repuestos



Pos.	Descripción	Referencia
1	Placa inicial	320 010 000
2	Placas dosificadoras intermedias	DP20/F... (ver pag.3)
3	Placa final	320 020 000
4	Caja soporte para sensor inductivo	703 116 451
5	Repuesto sensor inductivo M18 para conector M12	913 902 101
6	Tirantes (4 unidades por distribuidor)	
	para distribuidor de 3 placas dosificadoras	703 111 455
	para distribuidor de 4 placas dosificadoras	703 112 455
	para distribuidor de 5 placas dosificadoras	703 113 455
	para distribuidor de 6 placas dosificadoras	703 114 455
	para distribuidor de 7 placas dosificadoras	703 115 455
	para distribuidor de 8 placas dosificadoras	703 117 455
	para distribuidor de 9 placas dosificadoras	703 118 455
	para distribuidor de 10 placas dosificadoras	703 119 455
7	Tuerca autoblocante (8 unidades por distribuidor)	800 985 010
8	Arandela (8 unidades por distribuidor)	800 127 010
9	Juntas tóricas intermedias:	
	OR-14-1,78 (1 unidad por cada placa)	915 200 176V
	OR-10,82-1,78 (2 unidades por cada placa)	915 200 130V
	OR-9,25-1,78 (2 unidades por cada placa)	915 200 105V
	OR-7,65-1,78 (4 unidades por cada placa)	915 200 075V